

产品特性 Product Features



- ✓ 高效率，长寿命和高信赖性
- ✓ 电压输入范围 180~305VAC
- ✓ -40~+70°C工作温度
(具体查看降额曲线)
- ✓ 具有主动式 PFC 功能， $PF \geq 0.95$
- ✓ 全部使用 105°C长寿命电解电容
- ✓ 输出短路/过载/过压/过温保护功能
- ✓ 自然散热
- ✓ 100%满载老化
- ✓ 5 年质保

应用领域 Application area

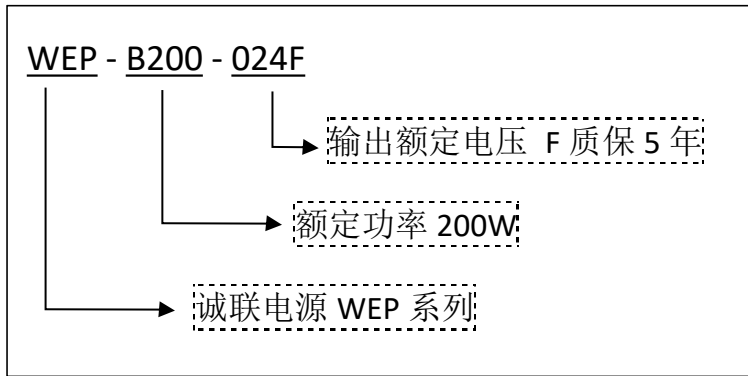
户外照明亮化、建筑照明、标识照明、工矿灯、高杆灯及路灯等

参考标准 Reference standard

EN61347-1;EN61347-2-13;EN61000-3-2 Class C;EN61000-3-3;
EN61000-4-2,3,4,5,6,8,11; GB17625.1; EN55015; GB19510.1, GB19510.14;

产品描述 Product Description

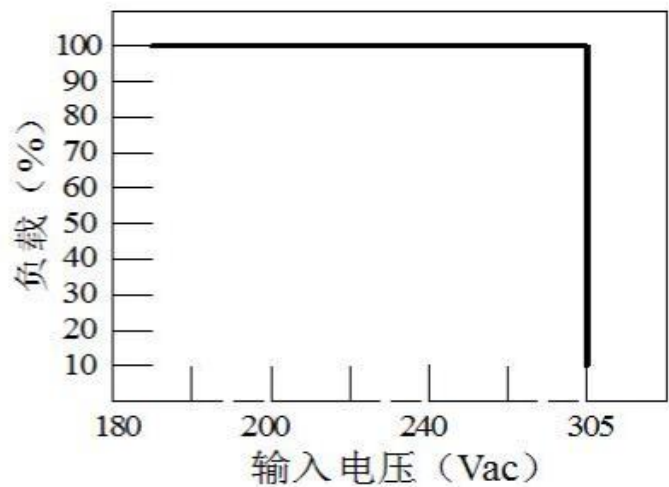
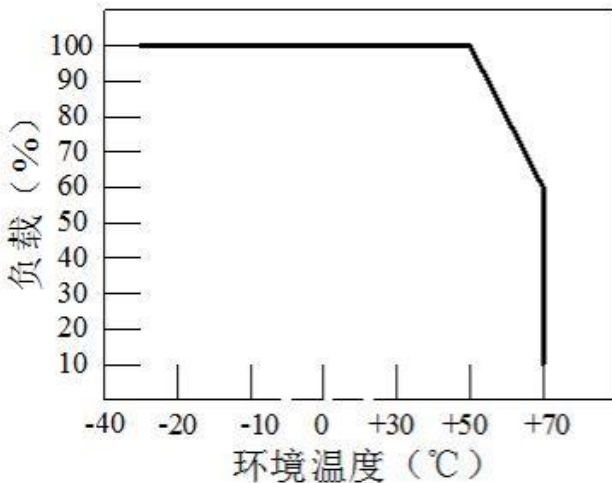
WEP-B200 系列是一款 200W 单路输出的户外防水电源，恒流输出和恒压输出兼容。输入范围 180~305VAC，输出电压有 12V、24V、36V、48V 等多种机型。全金属外壳，防护等级高达 IP67，是专为户外照明亮化、建筑照明、装饰照明、标识照明、工矿灯、高杆灯、球场灯及路灯等而设计。本系列产品具有超高的效率，紧凑的外壳设计，良好的散热，保障了本系列产品可长期稳定的工作。



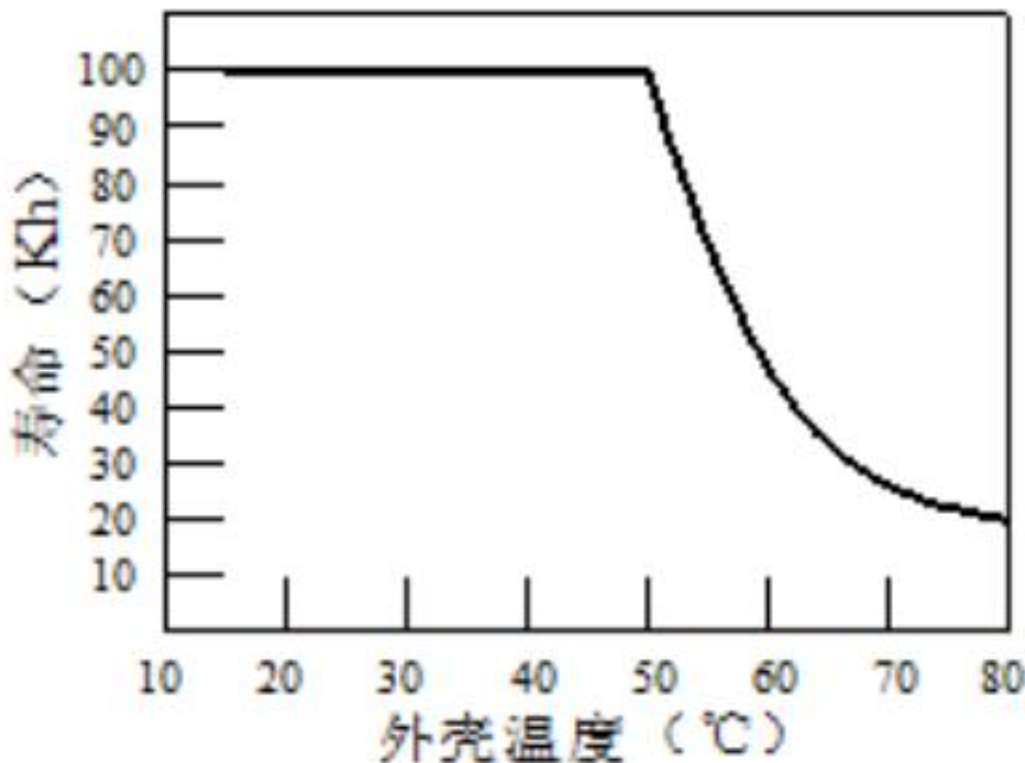
型号		WEP-B200-012F	WEP-B200-024F	WEP-B200-036F	WEP-B200-048F
输入	电压范围	180~305VAC(请参考降额曲线)			
	输入电流	1.5A/230VAC			
	频率范围	47~63Hz			
	效率(typ.)	≥91%	≥92%	≥92%	≥92%
	功率因素	PF≥0.95/230VAC(满载)			
	漏电流	<0.7mA/240VAC			
	浪涌电流	冷机启动65A/230VAC			
输出	直流电压	12V	24V	36V	48V
	额定电流	16.7A	8.3A	5.6A	4.2A
	功率	200.4W	199.2W	201.6W	201.6W
	电压调节范围	/	/	/	/
	纹波及噪声	≤150mVp-p	≤240mVp-p	≤360mVp-p	≤480mVp-p
	启动, 上升时间	1000ms, 100ms/230VAC负载100%			
	保持时间	30ms/230VAC负载100%			
	线性调整率	±1%	±1%	±1%	±1%
	负载调整率	±2%	±1.5%	±1.5%	±1.5%
	电压精度	±3%	±3%	±3%	±3%
环境要求	工作温度及湿度	-40~70℃ 20%~95%RH不凝露 (详情参考降额曲线)			
	储存温湿度	-45~85℃ 10%~95%RH不凝露			
	振动	频率范围10~500Hz,加速度2G,每个扫频循环10min,沿X,Y,Z轴各进行6个扫频循环			
	冲击	加速度20G,持续时间11ms,沿X,Y,Z轴各进行3次冲击			
	海拔高度	5000m (2000m以上, 每升高100m, 环境温度降低0.6℃)			
电磁兼容	电磁兼容发射	符合EN55015;EN61000-3-3;GB17743,GB17625.1			
	谐波电流	EN61000-3-2 Class C(@负载≥60%)			
	电磁兼容抗扰度	符合EN61000-4-2,3,4,5,6,8,11;EN61547, 浪涌抗扰度: 线对线4kV,线对地6kV判据B			
安规	安全规范	符合GB19510.1,GB19510.14;IEC/EN61347-1、EN61347-2-13;			
	耐压	输入--输出I/P-O/P:3.75kVac; 输入---机壳I/P-CASE:1.75kVac; 输出---机壳O/P-CASE:0.5kVac每项测试时间为: 1min			
	绝缘阻抗	I/P-O/P: 50M ohms; I/P-Case: 50M ohms; O/P-Case: 50M ohms			
保护	过压保护	14~18V	27~32V	39~45V	50~60V
		进入限压打嗝模式状态保护, 当故障解除后, 产品自动恢复正常。			
	过载保护	105~120%恒流模式或打嗝模式, 当故障解除后, 产品自动恢复正常。			
	过温保护				
		关断输出, 温度降低后自恢复			

	短路保护	打嗝模式，当故障解除后，产品自动恢复正常。
可靠性	MTBF	25℃环境下：≥150000Hrs, MIL-217 Method
其他要求	尺寸	181*63*40.5mm（长*宽*高）
	包装	0.75 Kg/只，24只/箱，19.5KG/箱
	冷却方式	<input checked="" type="checkbox"/> 自冷 <input type="checkbox"/> 风冷
	延伸方式	<input type="checkbox"/> 双三防 <input type="checkbox"/> 加盖 <input checked="" type="checkbox"/> 低温启动（-40℃） <input type="checkbox"/> 其他
备注	<p>*如未特别说明，所有规格参数均在输入为230VAC，额定负载，25℃环境下测量。</p> <p>*为了延长使用寿命，建议配置负载时多留30%的余量。例如：设备需要100W的功率，则选用不小于130W的电源。</p> <p>*开关电源纹波测试方法：用20MHz示波器在电源输出端子上测试，示波器探头地线长度不大于12mm，并在探头输入并联47uF电解电容和0.1uF高频电容。</p> <p>*电源是设备系统元器件的一部分，所有的EMC测试需结合终端设备进行电磁兼容相关确认。</p>	

● 降额曲线

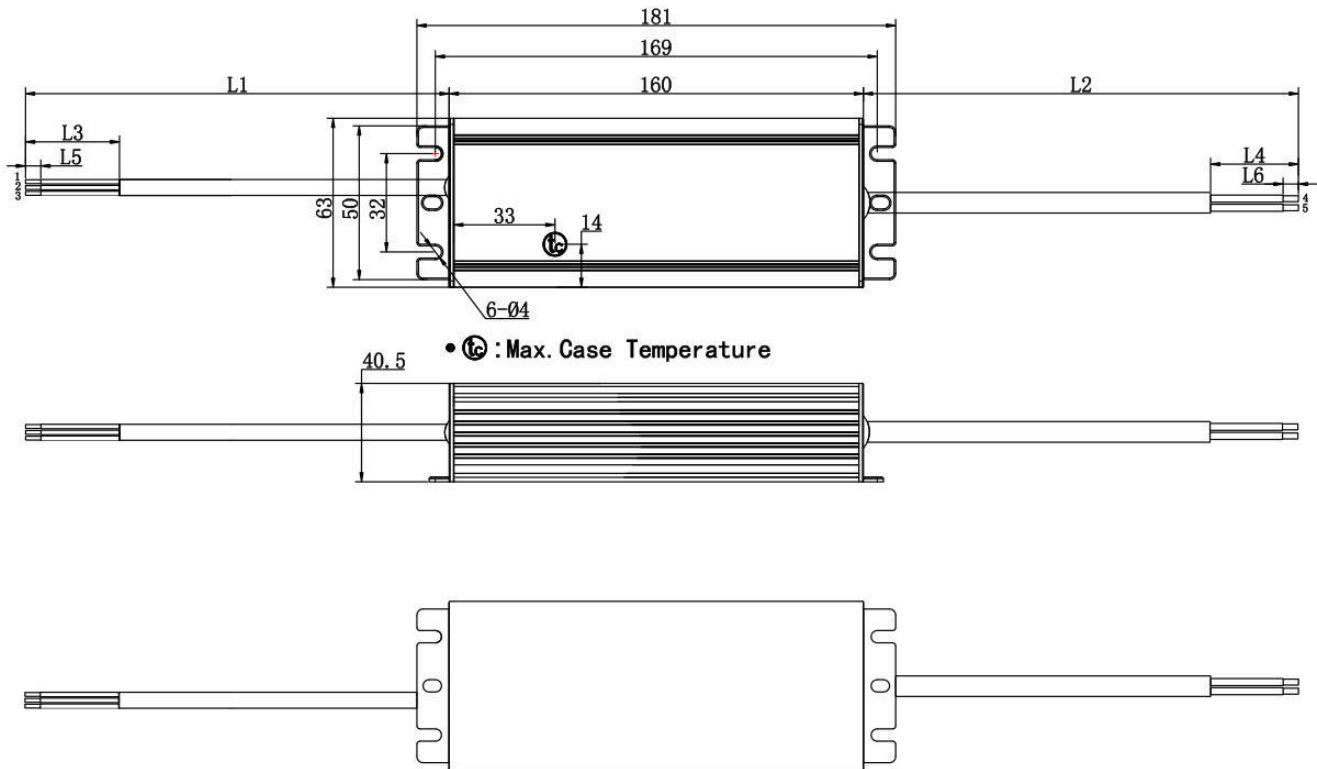


● 壳温与寿命曲线



机构尺寸

Organizational size



注：L1=300±10mm；L2=300±10mm；L3=35±2mm；L4=30±2mm；L5=5±1mm；
L6=7±1mm。

产品安装、使用说明：

Installation and User Guide:

- 1、安装时，请按照安装方式说明进行安装。
- 2、在安装完毕通电试运行之前，请检查和校对各接线端子上的连线，确信输入和输出、交流和直流、正极和负极、电压值和电流值等正确，杜绝接反接错现象的发生，避免损坏电源和用户设备。
- 3、通电前请使用万用表测量火线、零线和接地线是否短路，输出端是否短路；通电时最好空载启动。
- 4、使用时请勿超过电源标称值，以免影响产品的可靠性。如需要改电源的输出参数，请客户在使用电源前向本司技术部门咨询，以保证使用效果和可靠性。
- 5、为保证使用的安全性和减小干扰，请确保接地端可靠接地（接地线大于 AWG18#）。
- 6、电源如出现故障，请勿擅自对其维修，请尽快与本司客户服务部联系，客服专线：0519-69882516

运输、储存：

Transportation and storage:

- 1、运输：
本包装适用与汽车、船、飞机、火车等运输，运输过程中应防雨，文明装卸。
- 2、储存：
产品未使用时应存放在包装箱内，储存环境温度 and 相对湿度应符合该产品的要求，仓库内不应有腐蚀性气体或有腐蚀性的化学物品，并且无强烈的机械振动、冲力和强磁场作用。包装箱应垫离地面至少 20cm 高，距离墙壁、热源、窗口或空气入口至少 50cm，勿让水浸。如果时间过长（1 年以上）应经专业人员重新检验后方可使用。