

内置电源 AL 系列

CL-AL2-200W 系列

# CHENGLIAN

## 产品特性 Product Features



- ✓ 高效率，长寿命和高信赖性
- ✓ 电压输入范围 176~264VAC
- ✓ -30~+70°C 工作温度  
(具体查看降额曲线)
- ✓ 全部使用 105°C 长寿命电解电容
- ✓ 短路/过载保护功能
- ✓ 自然冷却
- ✓ 100% 满载老化
- ✓ 3 年质保

## 应用领域 Application area

适用于户外 (应满足防护要求)

## 参考标准 Reference standard

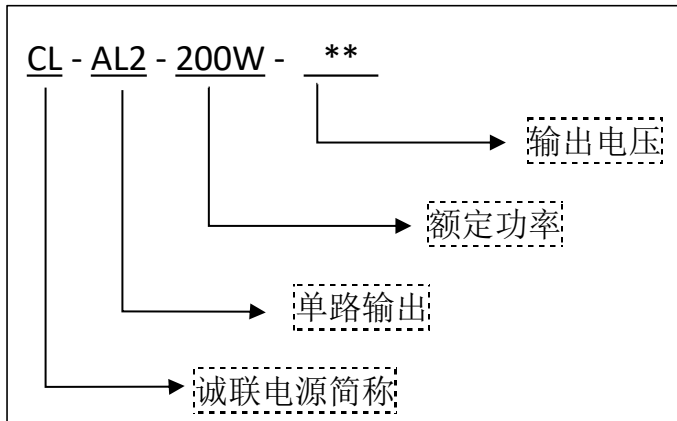
EN55024\EN61000-4-2,3,4,5,6,8,11\GB4943\UL1012

## 产品描述 Product Description

CL-AL2-200W 系列是一款 200W 单路恒压输出的控制电源，电压输入范围 176~264VAC，输出电压有 12V、24V 等，适用于户外领域。本系列产品为型材超薄设计，具有超高的效率，紧凑的外壳设计，良好的散热，保障了本系列产品可长期稳定的工作。

## 产品命名

Product Naming



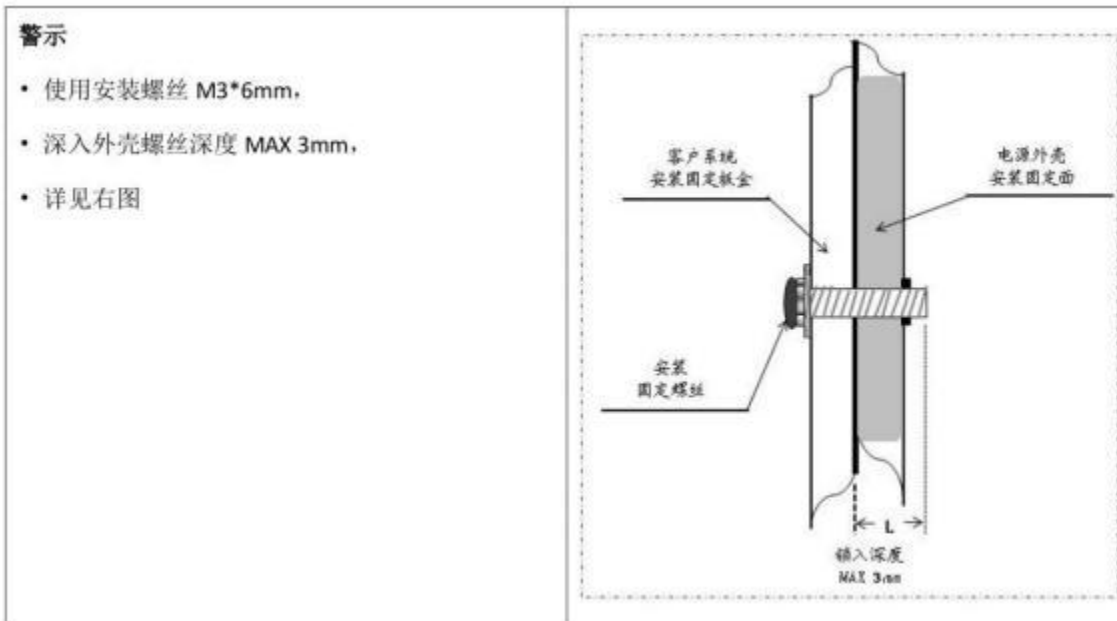
## 电气参数

Electrical parameters

型号		CL-AL2-200W-12	CL-AL2-200W-24	
输入	电压范围	176~264VAC		
	输入电流	230VAC/2A		
	效率	≥84%	≥84%	
	频率范围	47~63HZ		
	漏电流	<1mA/240VAC		
	浪涌电流	冷启动60A/230VAC		
输出	直流电压	12V	24V	
	额定电流	16.6A	8.3A	
	功率	200W	200W	
	电压调节范围	±5%	±5%	
	纹波及噪声	300mVp-p	300mVp-p	
	启动上升时间	1500ms, 50ms/230VAC负载100%		
	保持时间	20ms/230VAC负载100%		
	线性调整率	±0.5%	±0.5%	
	负载调整率	±1.5%	±1.5%	
	电压精度	±1.0%	±1.0%	
环境要求	工作温度及湿度	-30~70℃ 20%~95%RH不凝露（详情参考降额曲线）		
	储存温湿度	-40~80℃ 10%~95%RH不凝露		
	振动	频率范围10~500Hz,加速度2G,每个扫频循环10min,沿X,Y,Z轴各进行6个扫频循环		
	冲击	加速度20G,持续时间11ms,沿X,Y,Z轴各进行3次冲击		
	海拔高度	2000mtrs（2000m以上，每升高100m，环境温度降低0.6℃）		
电磁兼容	电磁耐受	设计参考：EN55024；EN61000-4-2,3,4,5,6,8,11		
	谐波电流	/		
	EMC指标	/		
安规	安全规范	设计参考：GB4943/UL1012		
	耐压	输入--输出I/P-O/P:3.0Kvac/5mA；输入---机壳I/P-CASE:1.5Kvac/5mA；输出---机壳O/P-CASE:0.5Kvac/5mA每项测试时间为：1min		
	绝缘阻抗	I/P-O/P：50M ohms； I/P-Case：50M ohms； O/P-Case：50M ohms		
保护	过压保护	/	/	/
	过载保护	110~165%rated打嗝模式，消除过载后恢复工作		
	过温保护	/		



## 安装方式: Installation method:



## 产品安装、使用说明: Installation and User Guide:

- 1、安装时，请按照安装方式说明进行安装。
- 2、在安装完毕通电试运行之前，请检查和校对各接线端子上的连线，确信输入和输出、交流和直流、正极和负极、电压值和电流值等正确，杜绝接反接错现象的发生，避免损坏电源和用户设备。
- 3、通电前请使用万用表测量火线、零线和接地线是否短路，输出端是否短路；通电时最好空载启动。
- 4、使用时请勿超过电源标称值，以免影响产品的可靠性。如需要改电源的输出参数，请客户在使用电源前向本司技术部门咨询，以保证使用效果和可靠性。
- 5、为保证使用的安全性和减小干扰，请确保接地端可靠接地（接地线大于 AWG18#）。
- 6、电源如出现故障，请勿擅自对其维修，请尽快与本司客户服务部联系，客服专线：0519-69882516

## 运输、储存: Transportation and storage:

- 1、运输：  
本包装适用与汽车、船、飞机、火车等运输，运输过程中应防雨，文明装卸。
- 2、储存：  
产品未使用时应存放在包装箱内，储存环境温度和相对湿度应符合该产品的要求，仓库内不应有腐蚀性气体或有腐蚀性的化学物品，并且无强烈的机械振动、冲动和强磁场作用。包装箱应垫离地面至少 20cm 高，距离墙壁、热源、窗口或空气入口至少 50cm，勿让水浸。如果时间过长（1 年以上）应经专业人员重新检验后方可使用。